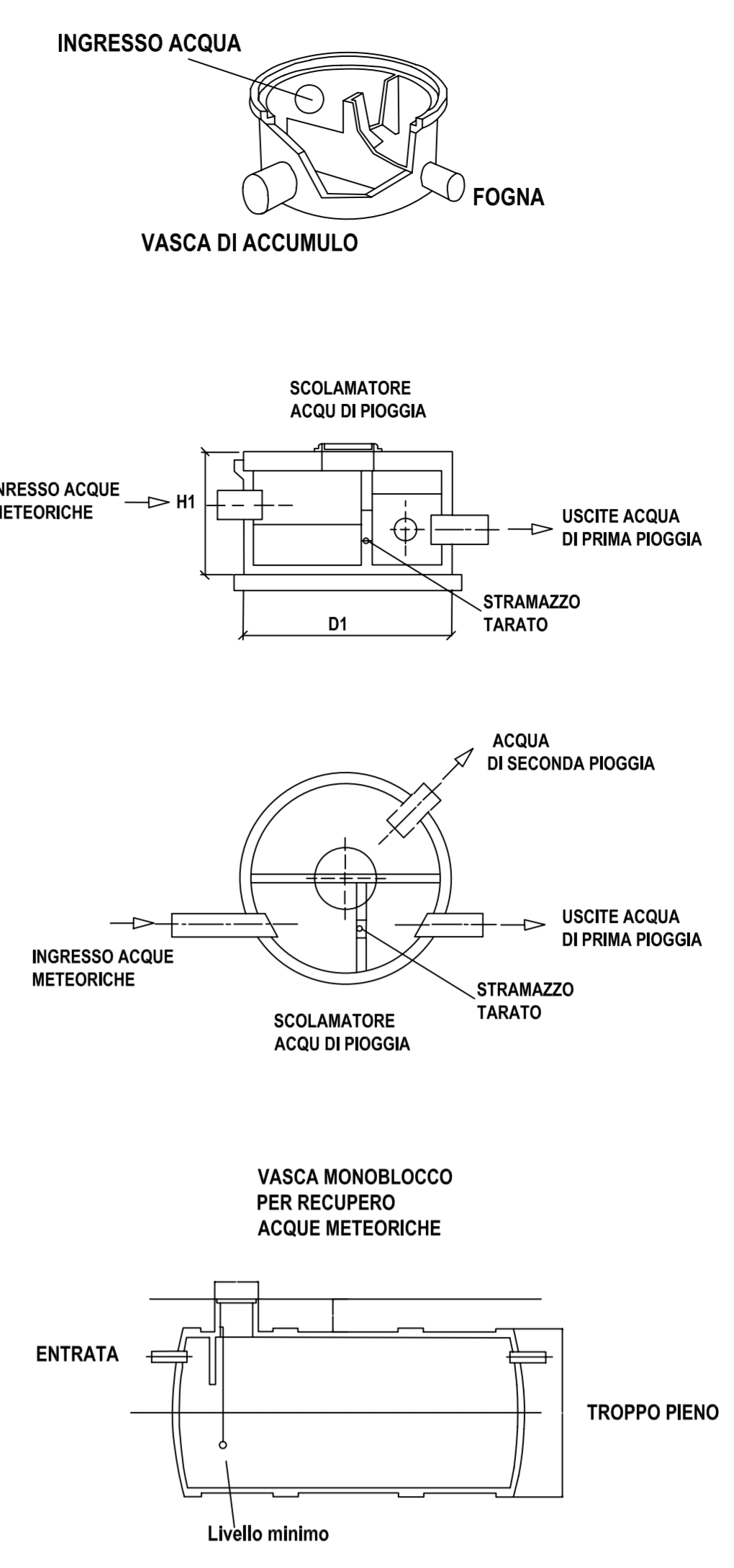
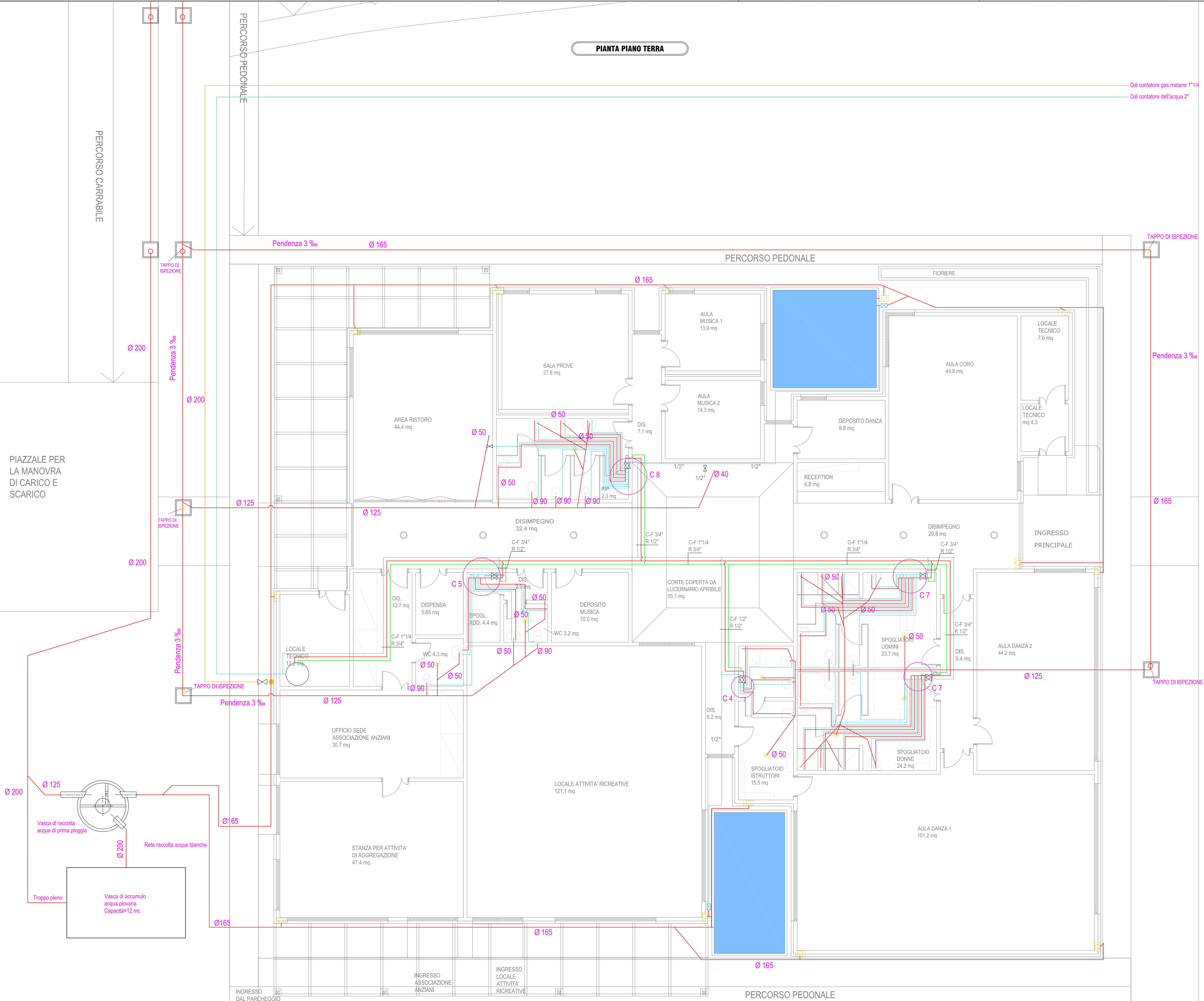


PIANTA PIANO TERRA



LEGENDA IMPIANTO	
SIMBOLO	DESCRIZIONE
	Rete distribuzione acqua calda diam. vari
	Rete distribuzione acqua fredda diam. vari
	Rete ricircolo acqua diam. vari
	Simbolo generico di saracinesca

Note:

**PIANO INTEGRATO D'INTERVENTO BASIGLIO NUOVA**

COMUNE DI BASIGLIO  
Provincia di Milano

**CENTRO DI INTEGRAZIONE INTERGENERAZIONALE**

Progetto architettonico:  
SILVIA PIETTA ARCHITETTO  
Studio di progettazione: via Tommaso Agudio 8, 20154 Milano-tel./fax 02-36584969  
e-mail: silvia\_pietta@yahoo.it

Progetto impianti:  
ING. MARIO FEDELI  
via S. Felice 24-26900 LODI tel./fax: 0371 431675 e-mail: todofedimario@fedelmarco2.191.it

Proponente: IMMOBILIARE BASIGLIO NUOVA srl	Scala: 1:100	Tavola
Oggetto: STATO DI FATTO RILEVATO	Data: 09/2008	ST_IM 02
Planta impianto igienico sanitario e rete fognaria	Agg. File:	

Progetto:  
Direzione Lavori:  
Impresa:  
Proponente: