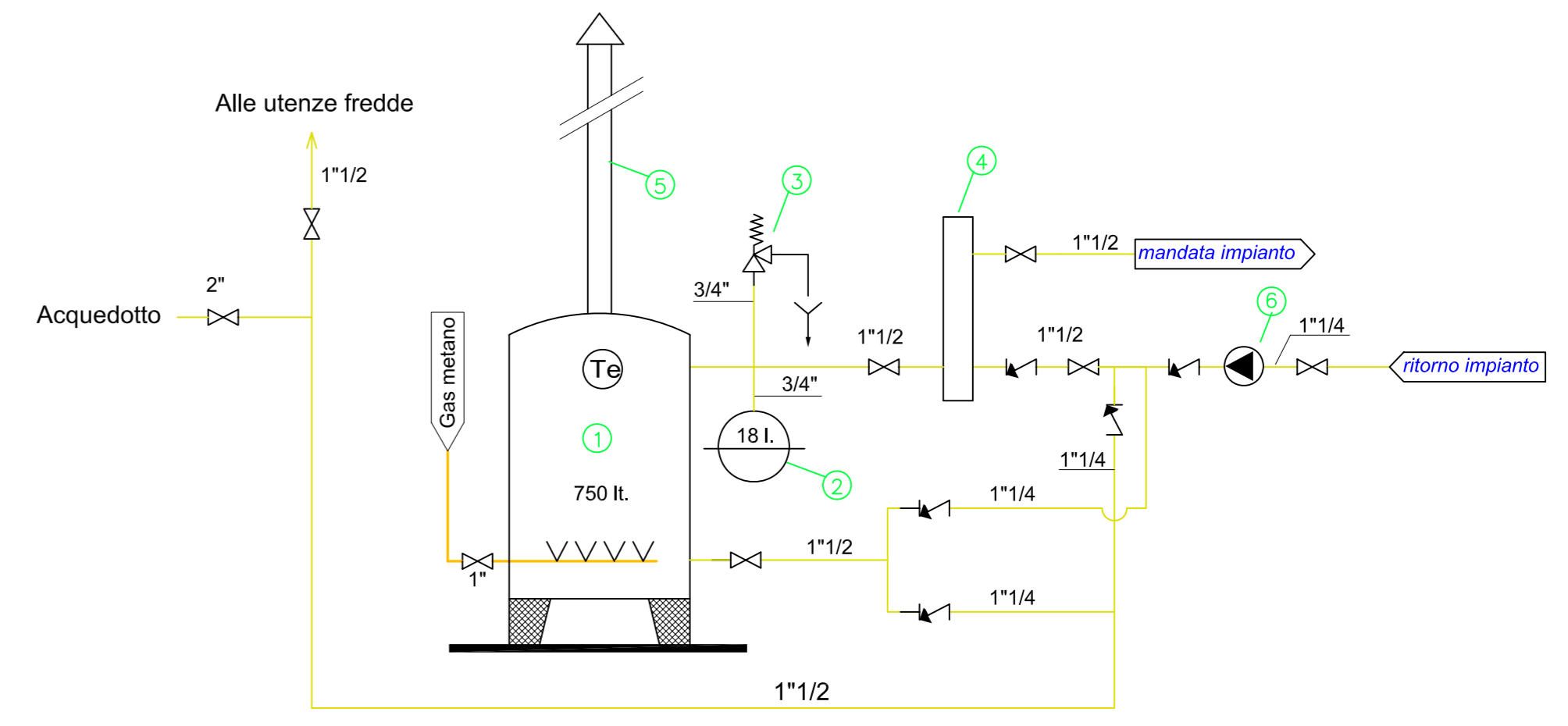


PIANTA PIANO PRIMO

SCHEMA PRODUZIONE ACQUA CALDA SANITARIA



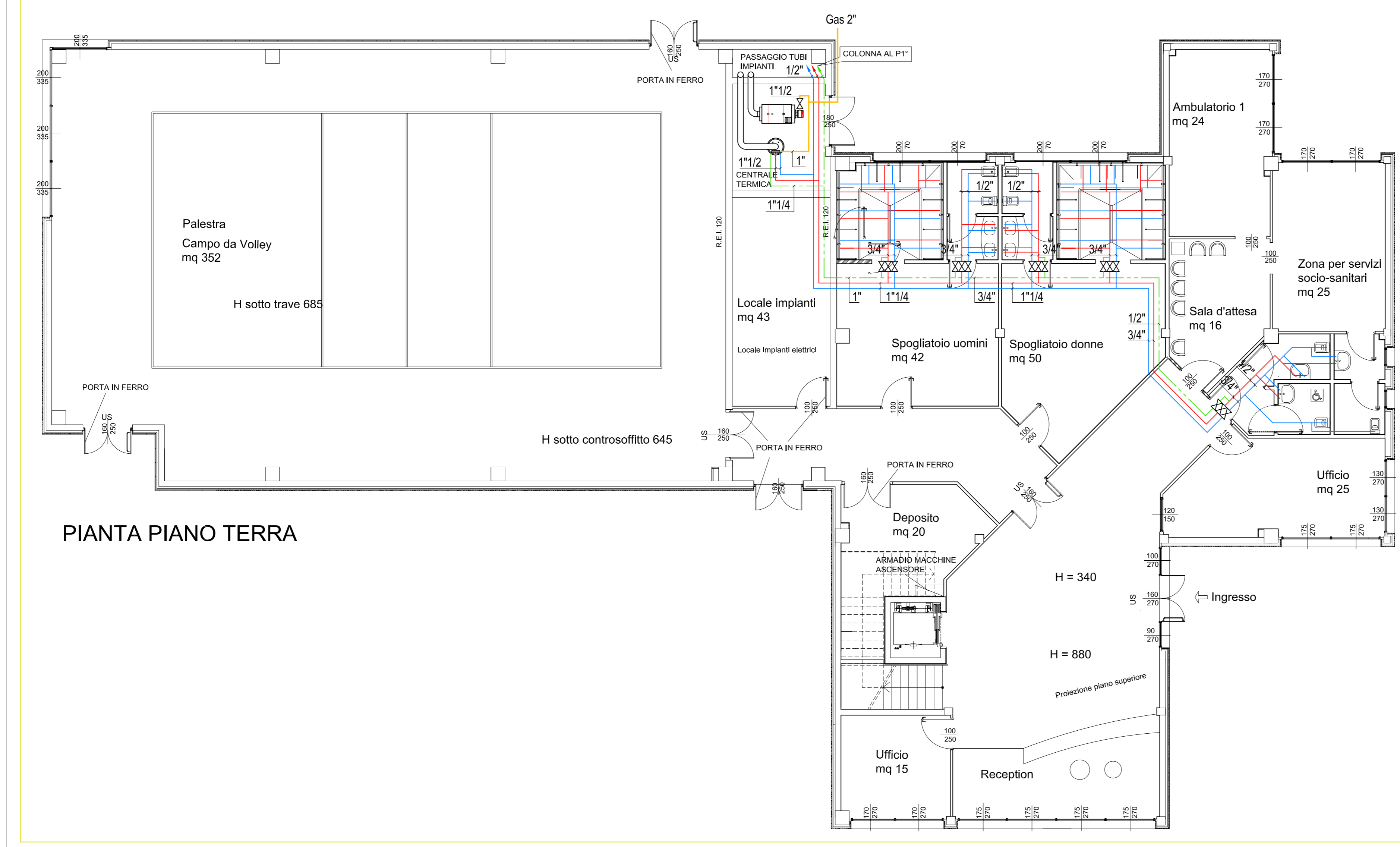
LEGENDA

- 1 - Riscaldatore acqua calda ad accumulato capacità 750 l. con bruciatore a gas metano da 33,7 kW
 - 2 - Vaso d'espansione per acqua calda sanitaria 6 bar, 18 l.
 - 3 - Valvole di sicurezza 3/4", 6 bar
 - 4 - Miscelatore termostatico tipo Mingori da 1 1/2"
 - 5 - Canale da fumo in acciaio inox AISI316 doppia parete Ø150 mm
 - 6 - Pompa di ricambio acqua sanitaria portata 2 m³/h, pressione 30 kPa, tipo GRUNDFOS UPS 25-60, 90W, 0,4A, 230V, 50 Hz.
- Simbolo generico di saracinesca
 Valvola di non ritorno

LEGENDA

- CIRCUITO ACQUA FREDDA
- CIRCUITO ACQUA CALDA
- RICIRCOLO
- SIMBOLO GENERICO DI SARACINESCA
- IDRANTE A MURO PER PULIZIA
- Diametro minimo della tubazione acqua calda e fredda, alla singola utenza, da 1/2".

- studio tecnico FEDELI dott. ing. MARIO -
 consulenza e progettazione di impianti tecnologici civili e industriali
 Via San Fereolo, 24 - 26900 LODI - Tel e Fax 0371/431675
 E-mail: info@studiofedeli.it - fedelmario@libero.it



PIANTA PIANO TERRA

PROGETTISTA IMPIANTI:	FEDELI dott. ing. MARIO - Iscritto all'ordine degli Ingegneri di Cremona al n. 1316 - Residente in Via Montegrappa, 110 - Pizzighetone (CREMONA) - C.F.: FDL MRA 49107 G721K	TIMBRO
COMMITTENTE:	COMUNE DI SETTALA CENTRO POLIFUNZIONALE	SCALA
UBICAZIONE:	Via Giuseppe Verdi Settala - MILANO -	1:100
PROGETTO:	- PROGETTO ESECUTIVO - IMPIANTO IGIENICO - SANITARIO	FOGLIO
DISEGNI:	PIANTA Piano terra e primo con schema impianto igienico sanitario.	3 di 6
Revisori:	2	TAVOLA
Revisori:	1	3
Emissione:	0 giu. 2003	Ritiramento
Data	Eseguito	Cattani/Macris/
		Ultimolipian
		Approvato