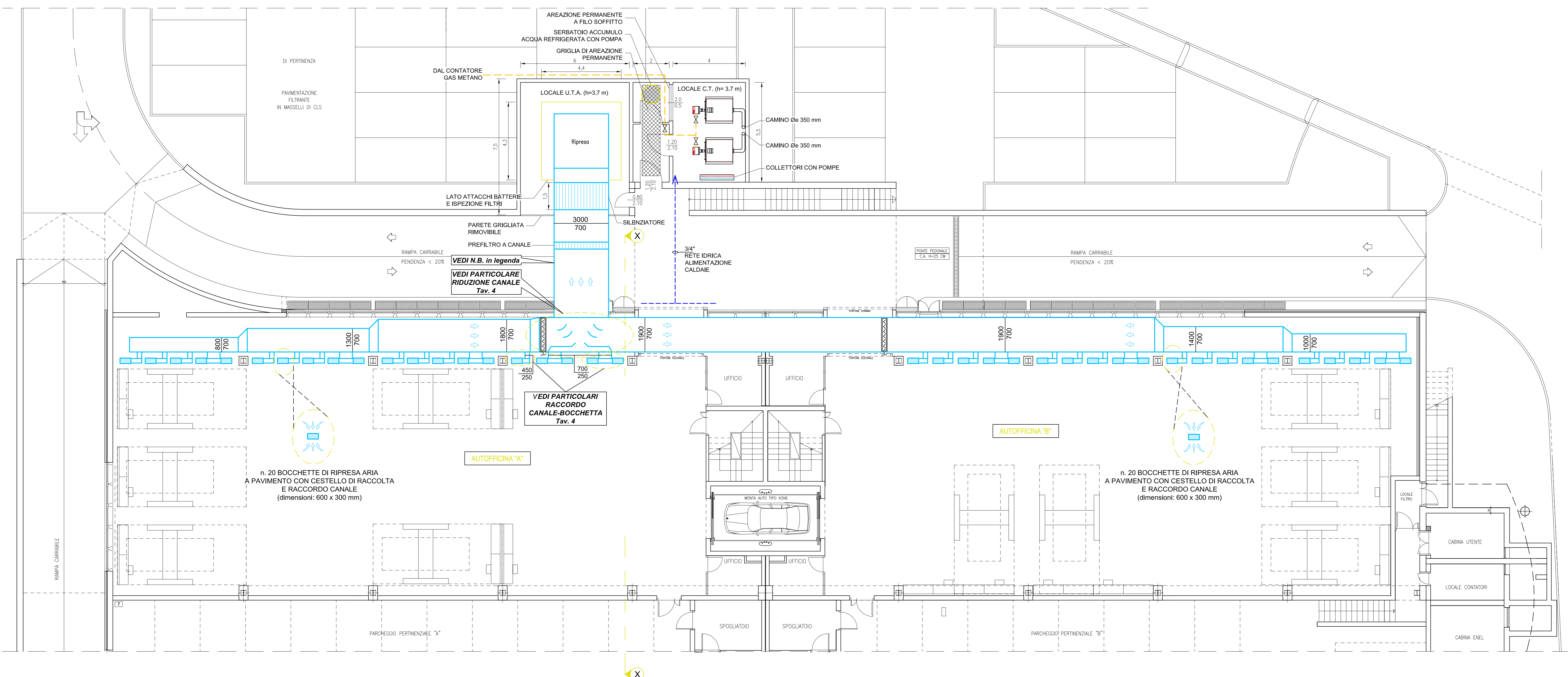
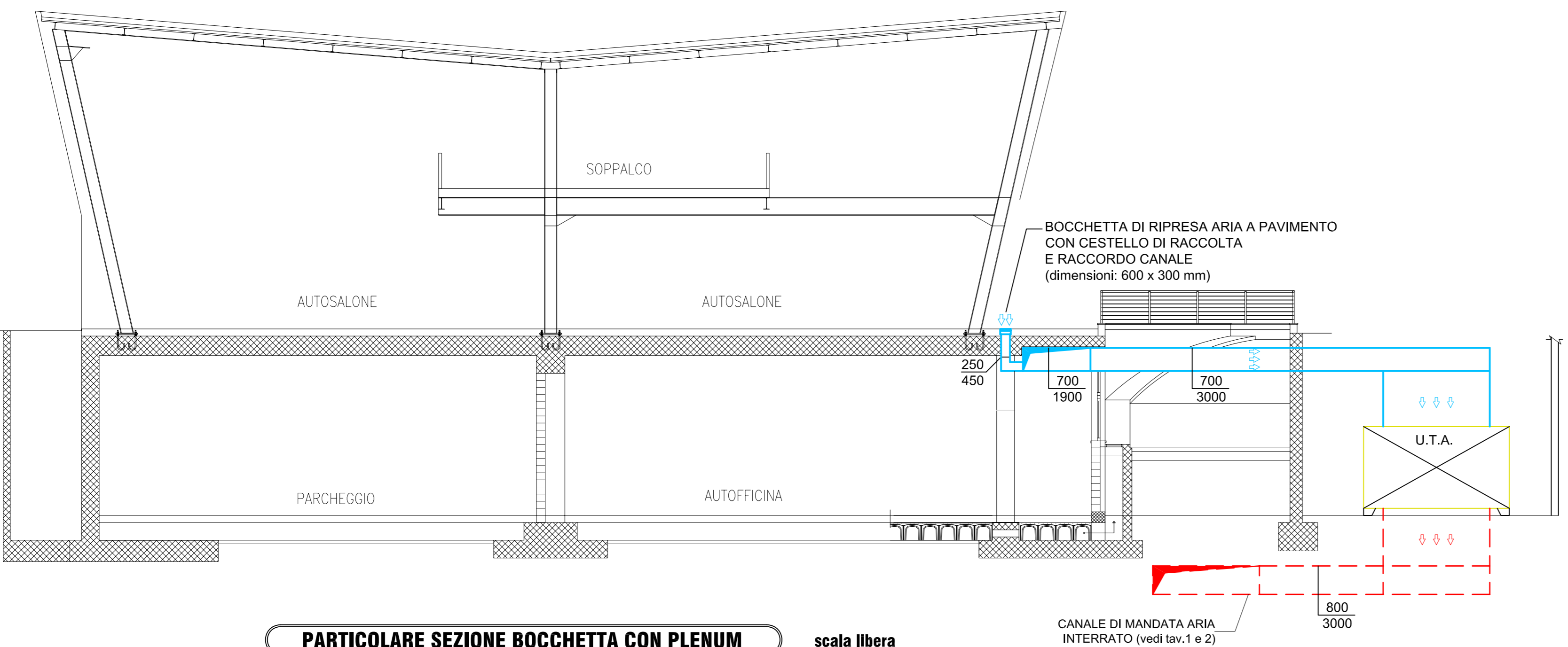


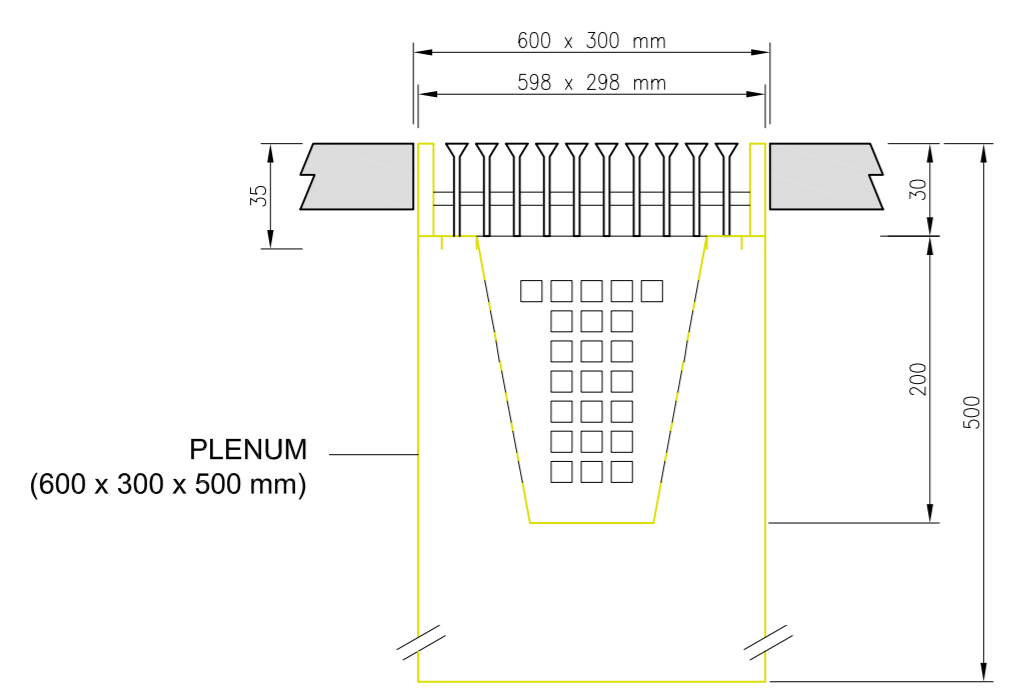
**PIANTA PIANO SEMINTERRATO: canale di ripresa aria e locali tecnologici**



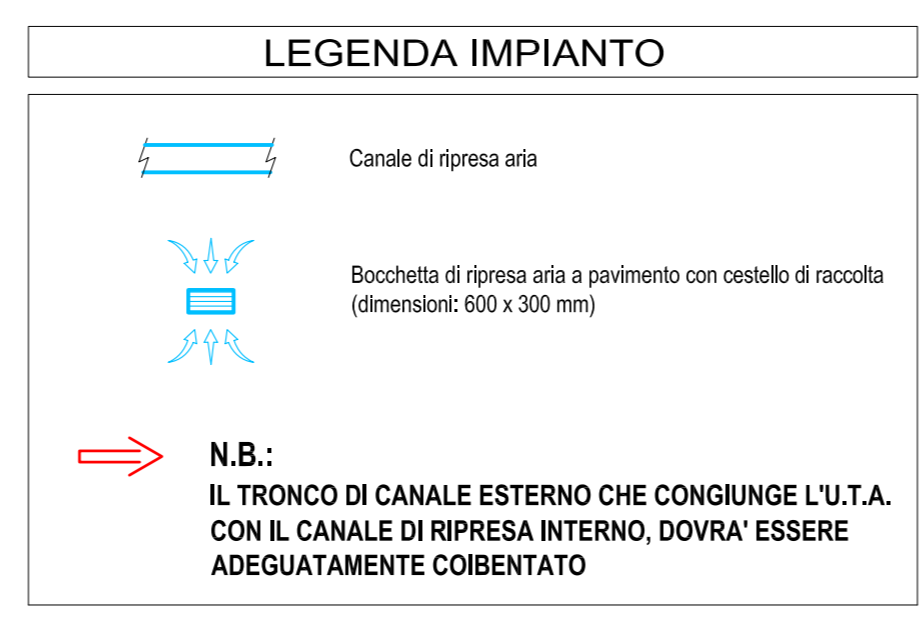
**SEZIONE X - X : canale di ripresa aria**



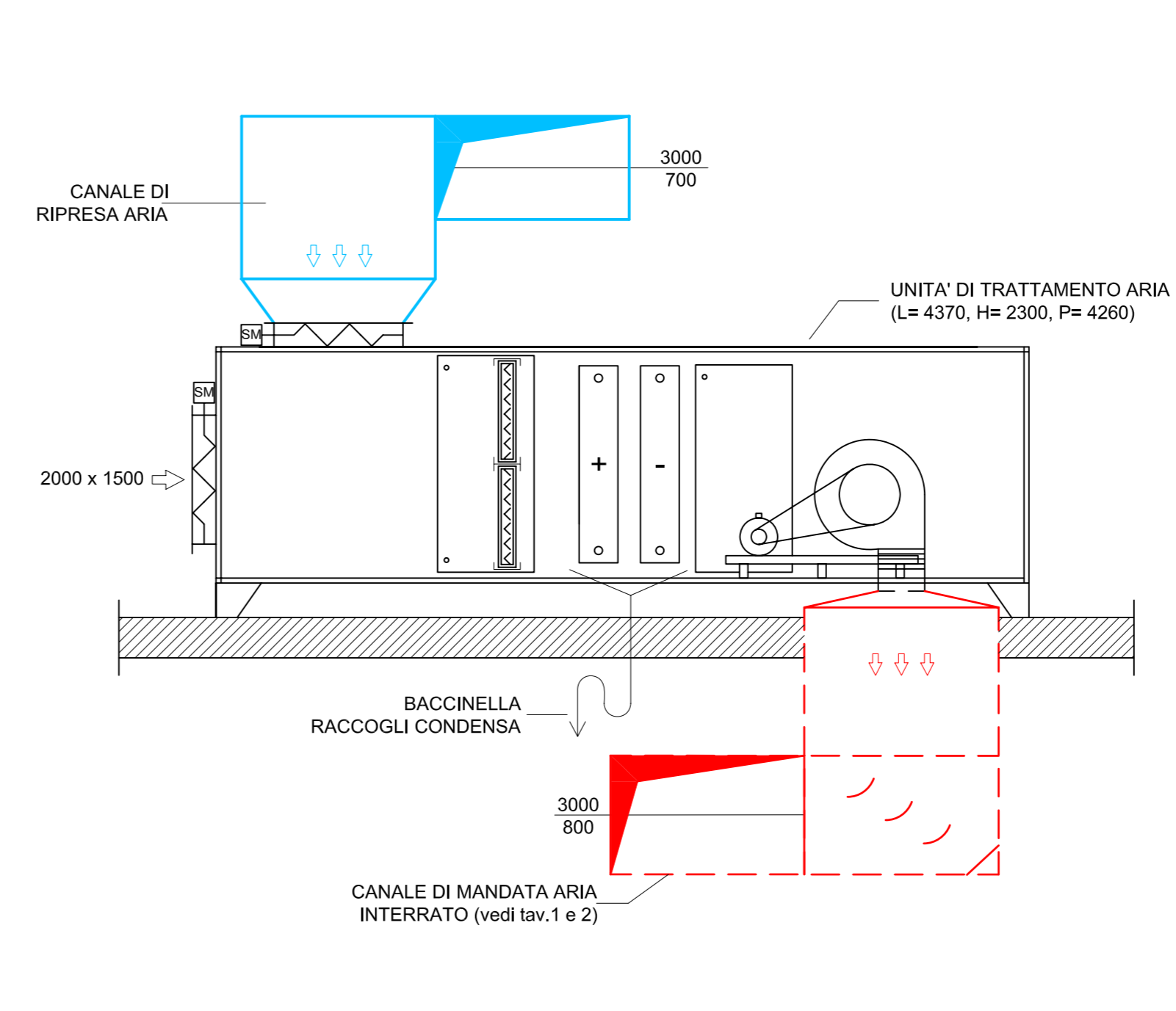
**PARTICOLARE SEZIONE BOCCHETTA CON PLENUM**



scala libera



**PARTICOLARE U.T.A. scala libera**



N.B.: TUTTE LE MISURE, LE QUANTITA' DEI MATERIALI VARI E LE POSIZIONI DELLE VARIE APPARECCHIATURE VANNO CONTROLLATE E VERIFICATE SUL LUOGO.

**- studio tecnico FEDELI ing. MARIO -**  
consulenza e progettazione di impianti tecnologici civili e industriali  
Via San Fereolo, 24 - 26900 LODI - Tel e Fax 037 1/431675  
Via Italia, 12 - 26026 Pizzighettone (CREMONA) - Tel e Fax 0372/730216  
E-mail: fedelmario@libero.it

PROGETTISTA IMPIANTI:	<b>FEDELI p.i. MARIO</b> - Iscritto al collegio dei Periti Industriali di Cremona al n. 131 - Residente in Via Montegrappa, 110 - Pizzighettone (CREMONA) - C.F.: FDL MRA 49T07 6721K	TIMBRO
COMMITTENTE:	<b>PROPRIETA' INTESA LEASING</b>	
UBICAZIONE:	<b>Via Milano BOLLATE (MILANO)</b>	SCALA <b>1:100</b>
PROGETTO:	<b>IMPIANTO DI RISCALDAMENTO E RAFFRESCAMENTO CANALIZZATO: IMPIANTO DI RIPRESA ARIA</b>	FOGLIO <b>3 di 8</b>
DISEGNI:	<b>PIANTA piano seminterrato e sezione con schema impianto, particolare U.T.A.</b>	TAVOLA <b>3</b>
Revisione 2:		
Revisione 1:		
Emissione:	Ott. 2004 OC FM	
	Data Eseguito Approvato Oggetto della revisione	