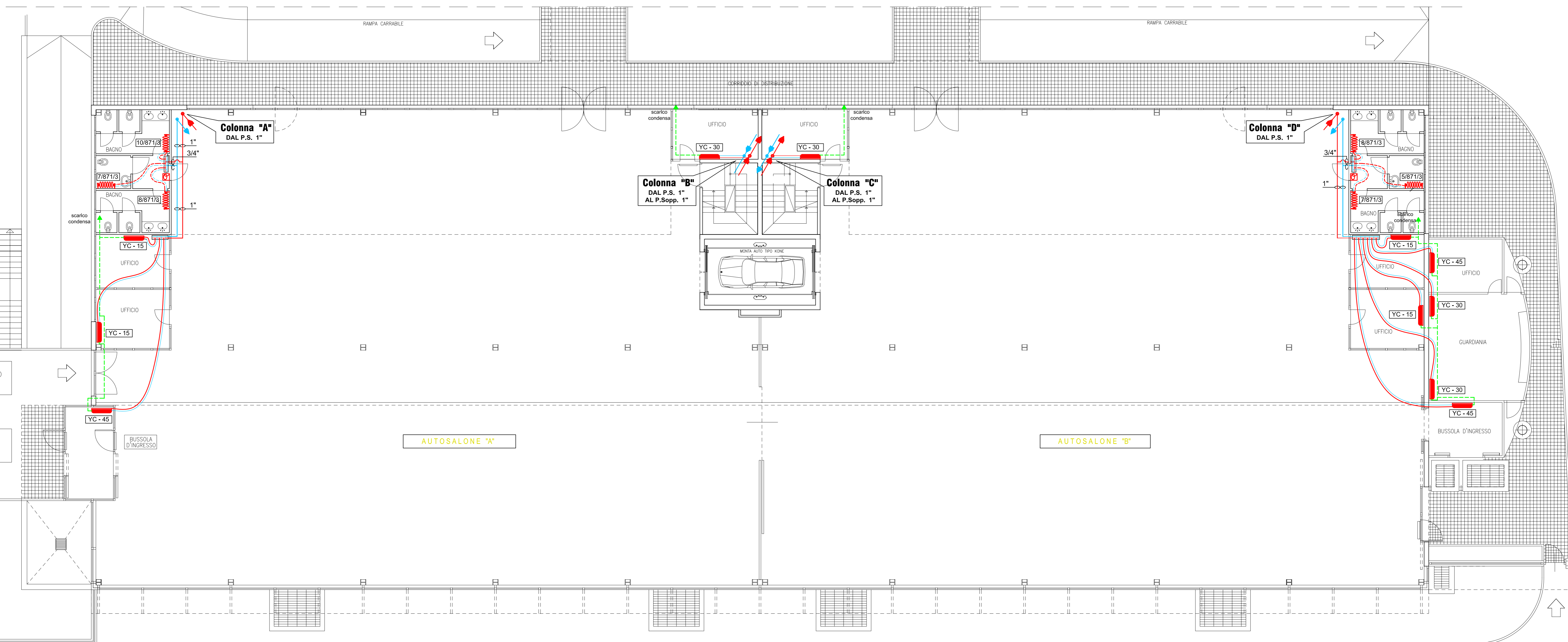
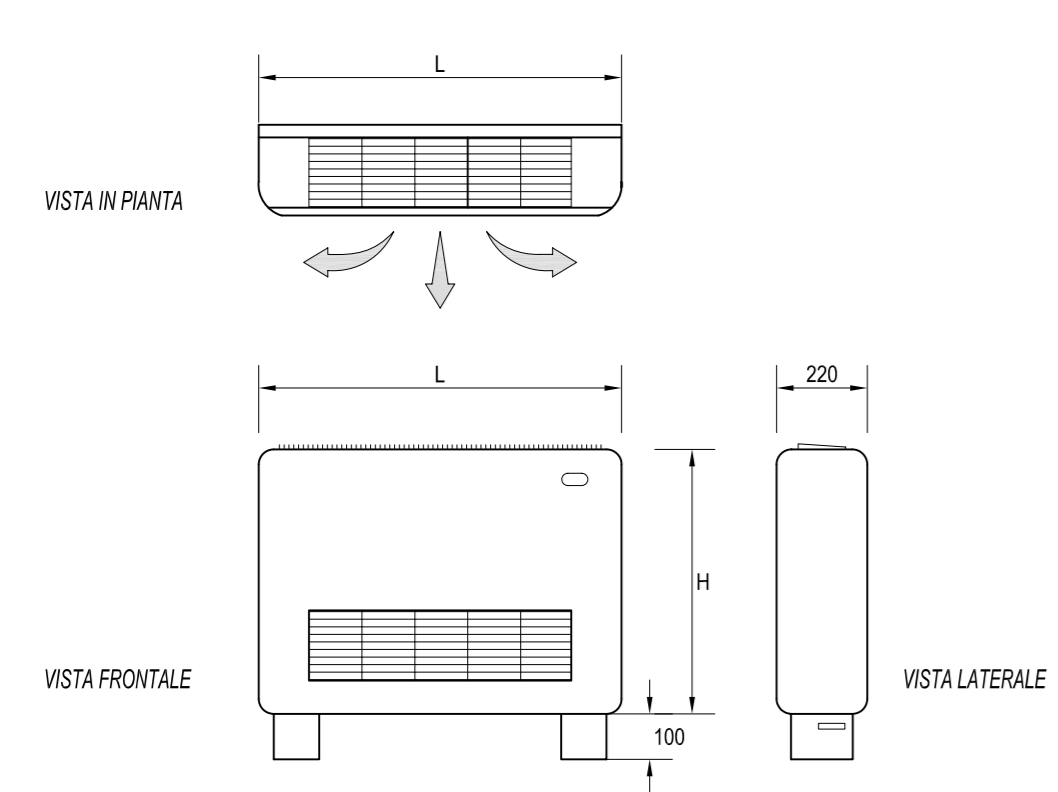


PIANTA PIANO TERRA



PARTICOLARI TIPO VENTILCONVETTORI

scala libera

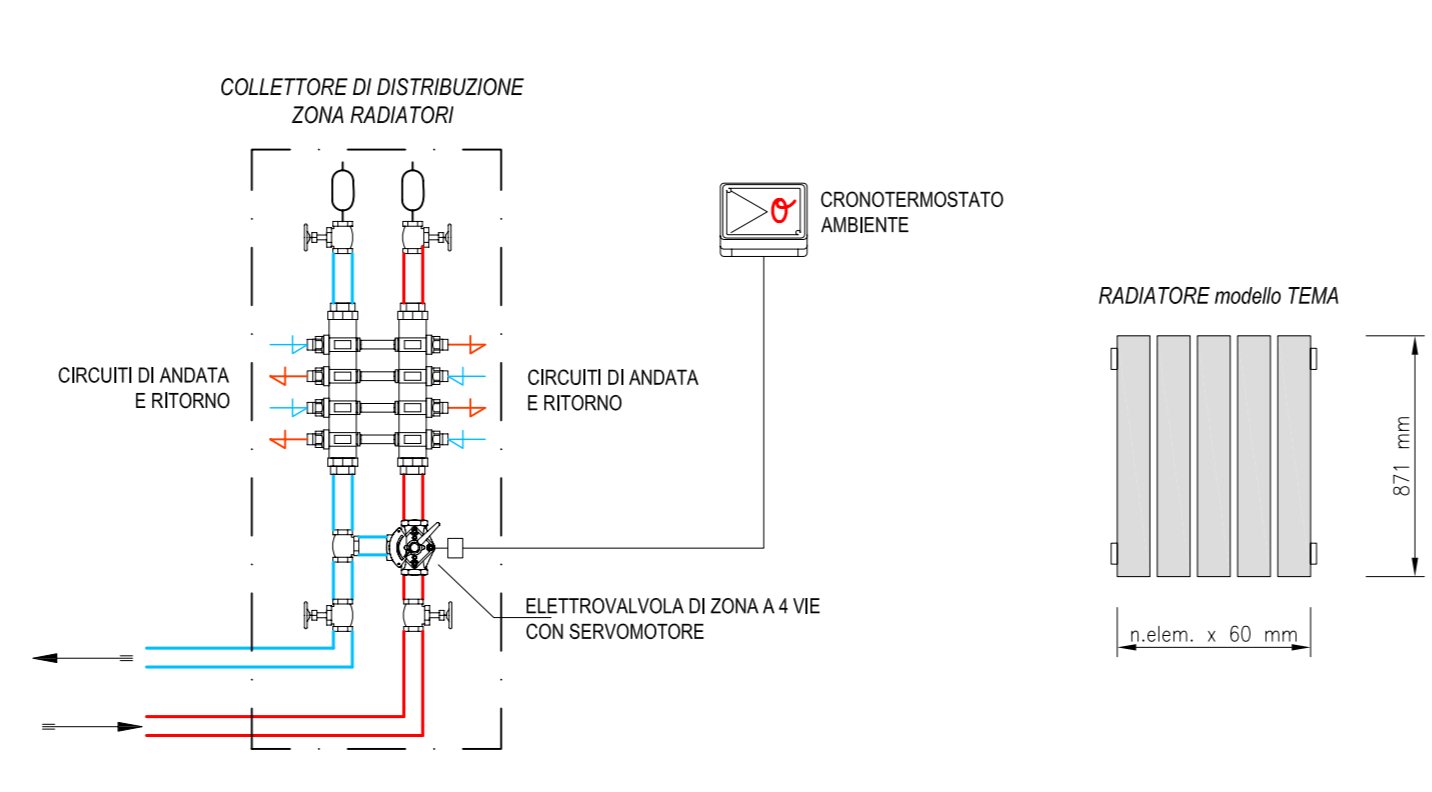


CARATTERISTICHE TECNICHE VENTILCONVETTORI RHOSS "YC"

VENTILCONVETTORE TIPO	POTENZA FRIGORIFERA Watt	DIAMETRO Ø	H mm	L mm
YC - 15	890	16	570	700
YC - 25	1460	16	570	800
YC - 30	1930	18	570	1000
YC - 45	3100	18	570	1200

PARTICOLARI TIPO COLLETTORI RADIATORI

scala libera



D.P.R. 412/83 ISOLAMENTO MINIMO DELLE TUBAZIONI DI TRASPORTO CALORE:

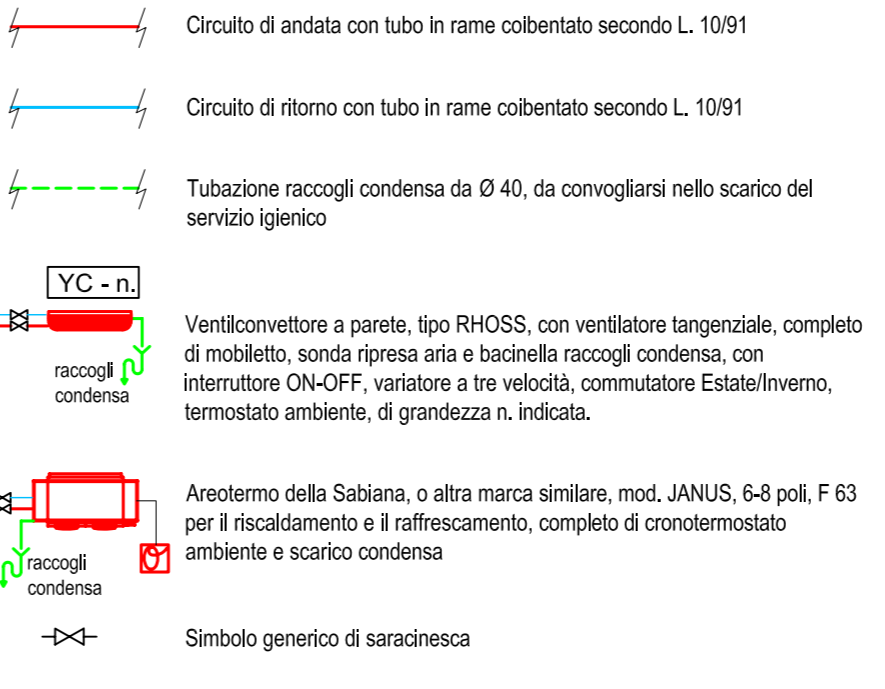
Le tubazioni di trasporto calore, in fase liquida o gassosa degli impianti termici, dovranno essere coltivate con isolamento isolante di cui il diametro relativo specificato nella tabella allegata, in dipendenza del diametro esterno della tubazione.

In base al diametro esterno delle tubazioni, dovranno essere utilizzati i seguenti spessori di isolamento:

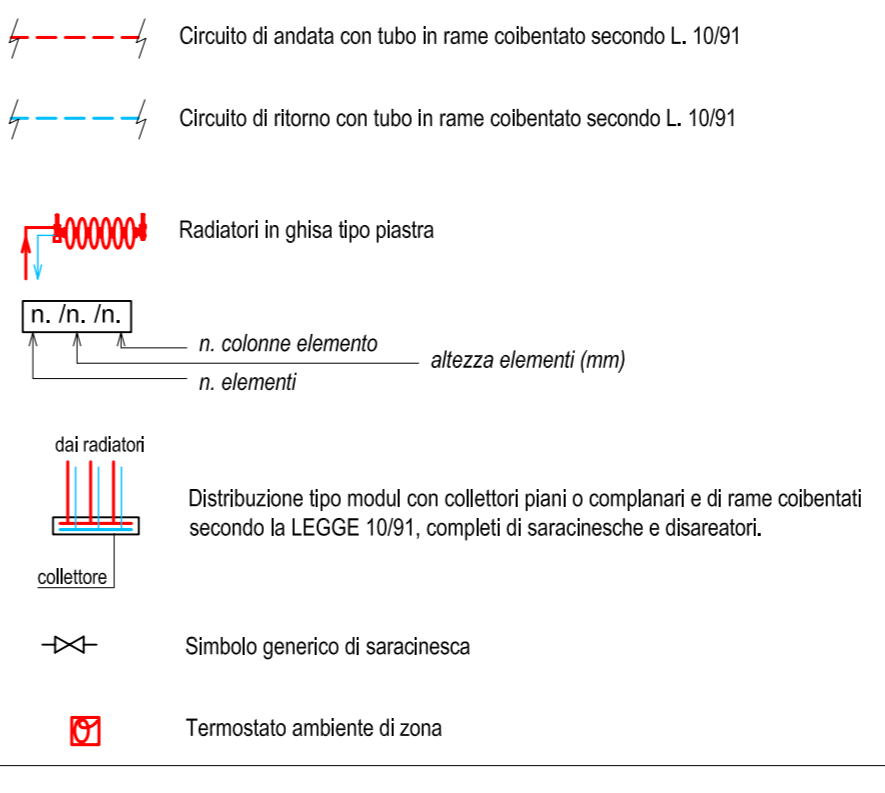
Conduttività Termica utile dell'isolante (W/m°C)	< 20	20-25	25-30	30-35	35-40
0.030	13	19	26	33	37
0.032	14	21	29	36	40
0.034	15	23	31	39	44
0.036	17	25	34	43	47
0.038	18	28	37	46	51
0.040	20	30	40	50	55
0.042	22	32	43	54	59
0.044	24	35	46	58	63
0.046	26	38	50	62	68
0.048	28	41	54	66	72
0.050	30	44	58	71	77

• Per tubazioni poste entro strutture non in esterno, non in locali non riscaldati, gli spessori dell'isolamento sono moltiplicati per 0,5.
 • Le tubazioni dei montanti verticali dovranno essere installate internamente all'isolamento dell'edificio.
 • Lo spessore minimo dell'isolamento dovrà essere moltiplicato per 0,5.
 • Per diversi valori di conduttività termica o spessore dell'isolamento, i valori sopra riportati devono essere ricavati per interpolazione lineare.
 • La nomenclatura di riferimento per l'impianto di adduzione del gas e sistema di evacuazione fumi UNI-CIG 712992 è a successive modifiche.

LEGENDA IMPIANTO VENTIL. e AREOTERMI



LEGENDA IMPIANTO RADIATORI



N.B.:
 TUTTE LE MISURE, LE QUANTITA' DEI MATERIALI VARI E LE POSIZIONI DELLE VARIE APPARECCHIATURE VANNO CONTROLLATE E VERIFICATE SULLUOGO.

- studio tecnico FEDELI ing. MARIO -
 consulenza e progettazione di impianti tecnologici civili e industriali
 Via San Fereolo, 24 - 26900 LODI - Tel e Fax 0371/431675
 Via Italia, 12 - 26026 Pizzighettono (CREMONA) - Tel e Fax 0372/730216
 E-mail: fedelmario@libero.it

PROGETTISTA IMPIANTI:	TIMBRO
FEDELI p.i. MARIO - iscritto al collegio dei Periti Industriali di Cremona al n. 131 - Residente in Via Montegrappa, 110 - Pizzighettono (CREMONA) - C.F.: FDL MRA 49T07 6721K	

COMMITTENTE:	PROPRIETA' INTESA LEASING	SCALA:	1:100
UBICAZIONE:	Via Milano BOLLATE (MILANO)	FOGLIO:	6 di 8
PROGETTO:	IMPIANTO DI RISCALDAMENTO E RAFFRESCAMENTO CON VENTILCONVETTORI, RADIATORI e AREOTERMI	TAVOLA:	6
REVISIONI:	Revisione 2: _____ Revisione 1: _____ Emissione: Ott. 2004 CC FM		
PROSEGNATO:	Pianta piano terra con schema impianto e particolari		
REVISIONI:	Revisore: _____ Esecutore: _____ Approvato: _____ Oggetto della revisione: _____		