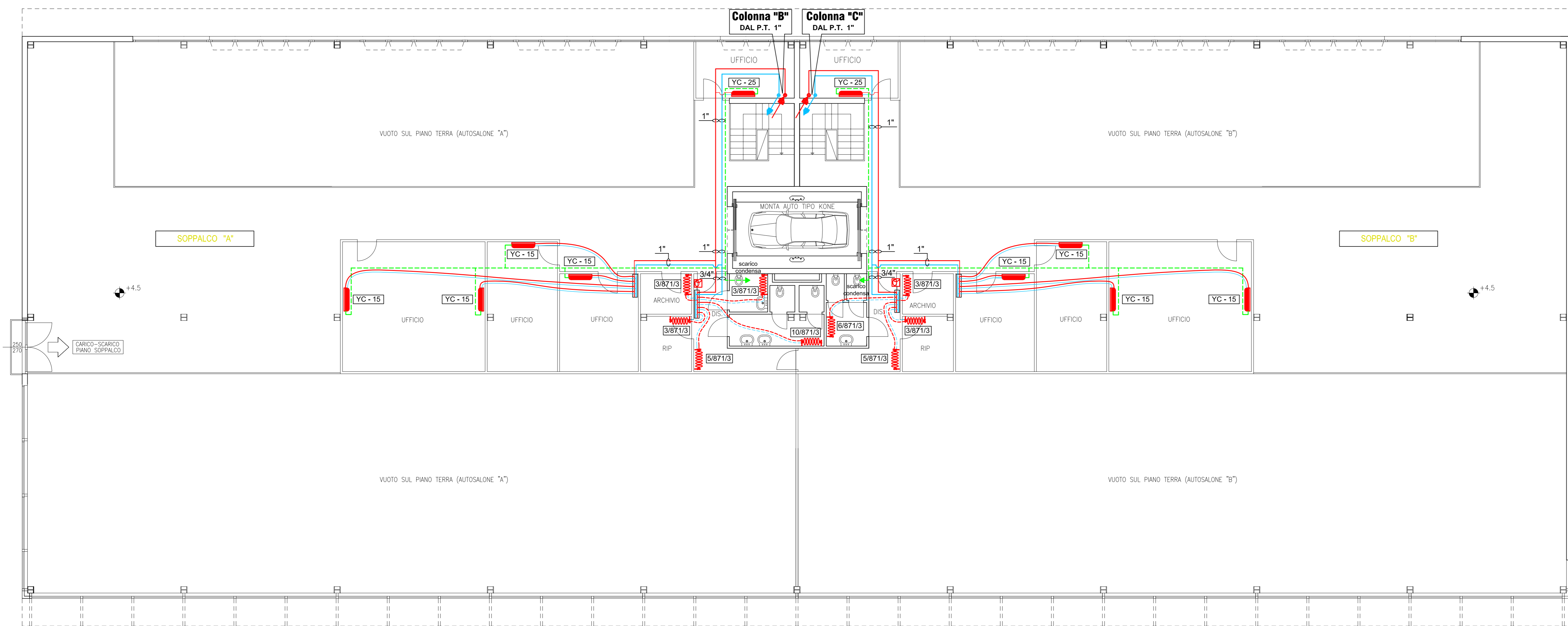
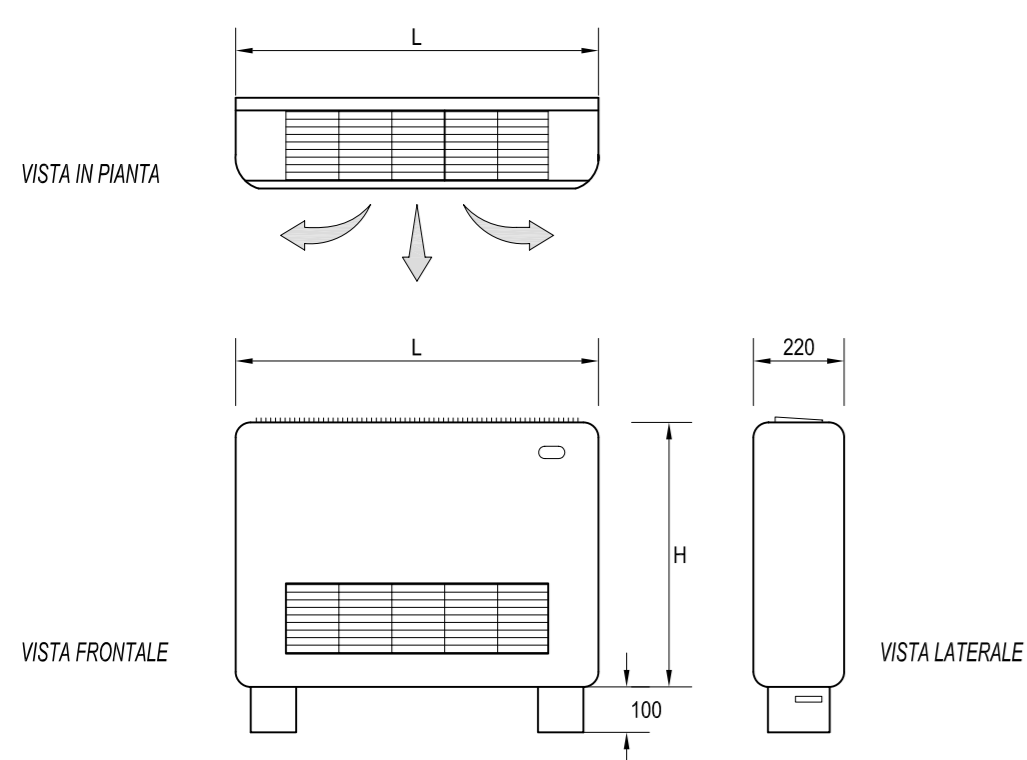


**PIANTA PIANO SOPPALCO**



**PARTICOLARI TIPO VENTILCONVETTORI**

scala libera

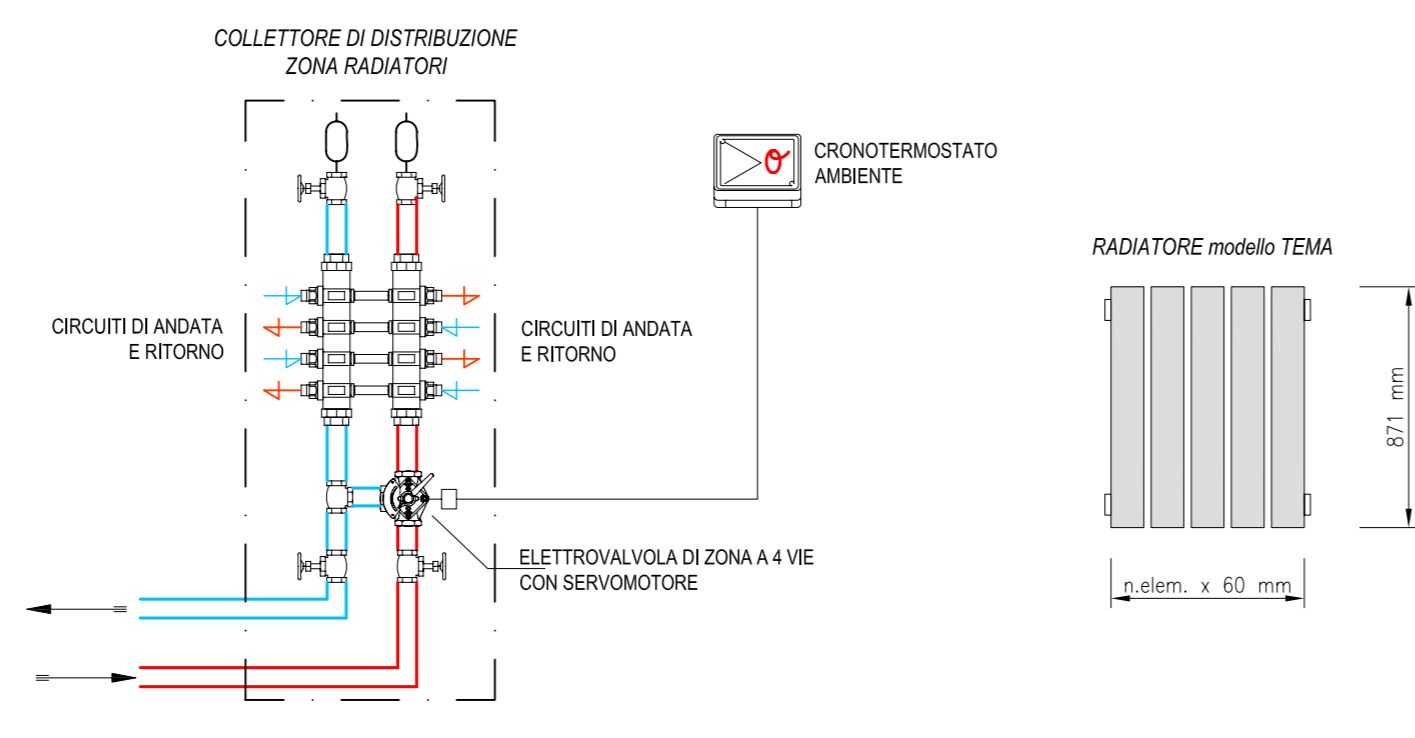


**CARATTERISTICHE TECNICHE VENTILCOVETTORI RHOSS "YC"**

VENTILCONVETTORE TIPO	POTENZA FRIGORIFERA Watt	DIAMETRO Ø	H mm	L mm
YC - 15	890	16	570	700
YC - 25	1460	16	570	800
YC - 30	1930	18	570	1000
YC - 45	3100	18	570	1200

**PARTICOLARI TIPO COLLETTORI RADIATORI**

scala libera



**ISOLAMENTO MINIMO DELLE TUBAZIONI DI TRAPORTO CALORE:**

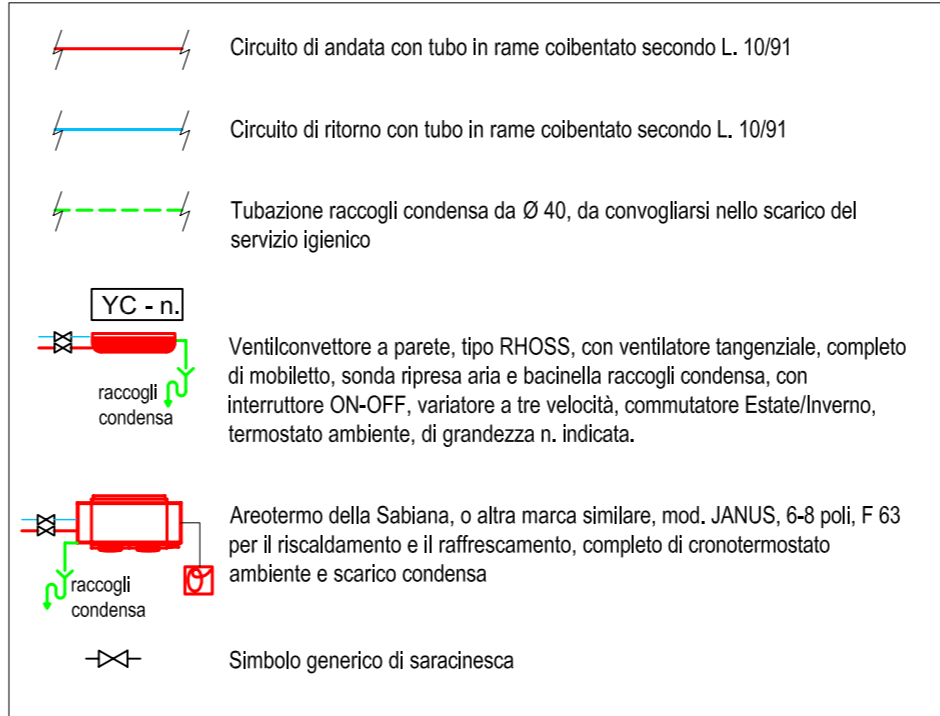
Le tubazioni di trasporto calore, in fase di posa o già installate, dovranno essere coibentate con materiale isolante di cui al diametro le relative specifiche nella tabella allegata, in dipendenza del diametro esterno della tubazione.

In base al diametro esterno delle tubazioni, dovranno essere utilizzati i seguenti spessori di isolamento:

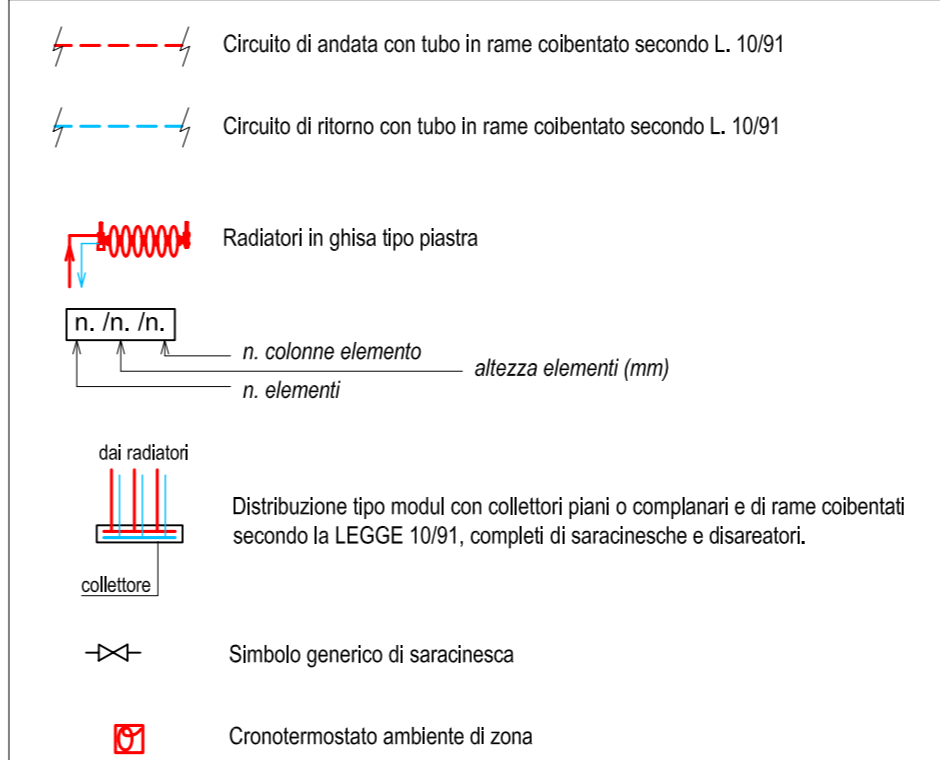
Conduttività Termica utile (W/m°C)	D.P.R. 412/93							
	<20	20-25	25-30	30-35	35-40	40-45	>45	>100
0.030	13	19	26	33	37	40		
0.032	14	21	29	36	40	44		
0.034	15	23	31	39	44	48		
0.036	17	25	34	43	47	52		
0.038	18	28	37	46	51	56		
0.040	20	30	40	50	55	60		
0.042	22	32	43	54	59	64		
0.044	24	35	46	58	63	69		
0.046	26	38	50	62	68	74		
0.048	28	41	54	66	72	79		
0.050	30	44	58	71	77	84		

• Per tubazioni posate entro strutture non in esterno, non in locali non riscaldati, gli spessori dell'isolamento sono moltiplicati per 0,5.  
 • Le tubazioni di montanti verticali dovranno essere installate internamente all'edificio. Lo spessore minimo dell'isolamento dovrà essere moltiplicato per 0,5.  
 • Per diversi valori di conduttività termica o spessore dell'isolamento, i valori sopra riportati devono essere ricavati per interpolazione lineare.  
 • La normalità di riferimento per l'impianto di adduzione del gas e sistema di evacuazione fumi UNI-CIG 72992 è successivamente modificata.

**LEGENDA IMPIANTO VENTIL. e AREOTERMI**



**LEGENDA IMPIANTO RADIATORI**



**N.B.:**  
 TUTTE LE MISURE, LE QUANTITÀ DEI MATERIALI VARI E LE POSIZIONI DELLE VARIE APPARECCHIATURE VANNO CONTROLLATE E VERIFICATE SUL LUOGO.

**- studio tecnico FEDELI ing. MARIO -**  
 consulenza e progettazione di impianti tecnologici civili e industriali  
 Via San Fereolo, 24 - 26900 LODI - Tel e Fax 0371/431675  
 Via Italia, 12 - 26026 Puzziglione (CREMONA) - Tel e Fax 0372/730216  
 E-mail: fedelmario@libero.it

PROGETTISTA IMPIANTI:	FEDELI p.i. MARIO - Iscritto al collegio dei Periti Industriali di Cremona al n. 131 - Residente in Via Montegrappa, 110 - Puzziglione (CREMONA) - C.F.: FDI.MRA.49T07.G721K	TIMBRE
COMMITTENTE:	PROPRIETA' INTESA LEASING	
UBICAZIONE:	Via Milano BOLLATE (MILANO)	SCALA 1:100
PROGETTO:	IMPIANTO DI RISCALDAMENTO E RAFFRESCAMENTO CON VENTILCONVETTORI, RADIATORI e AREOTERMI	FOGLIO 7 di 8
DISEGNI:	Pianta piano soppalco con schema impianto e particolari	TAVOLA 7
Revisione 2:		
Revisione 1:		
Emissione:	Ott. 2004	CC FM
	Data	Eseguito Approvato Oggetto della revisione