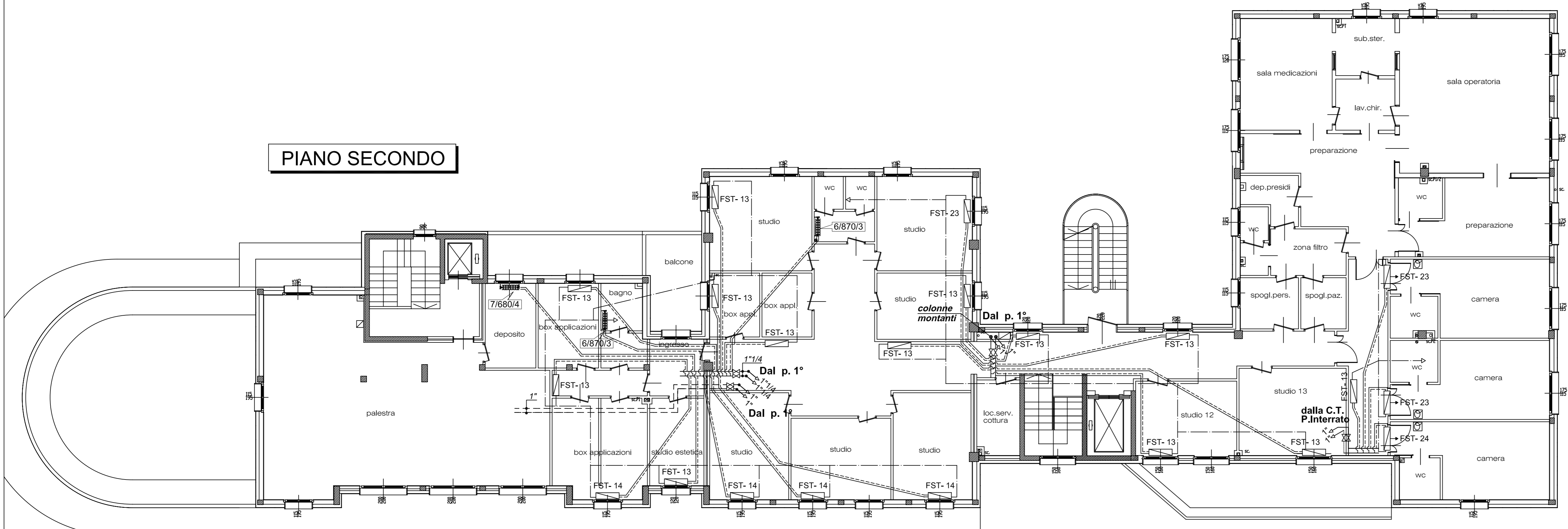
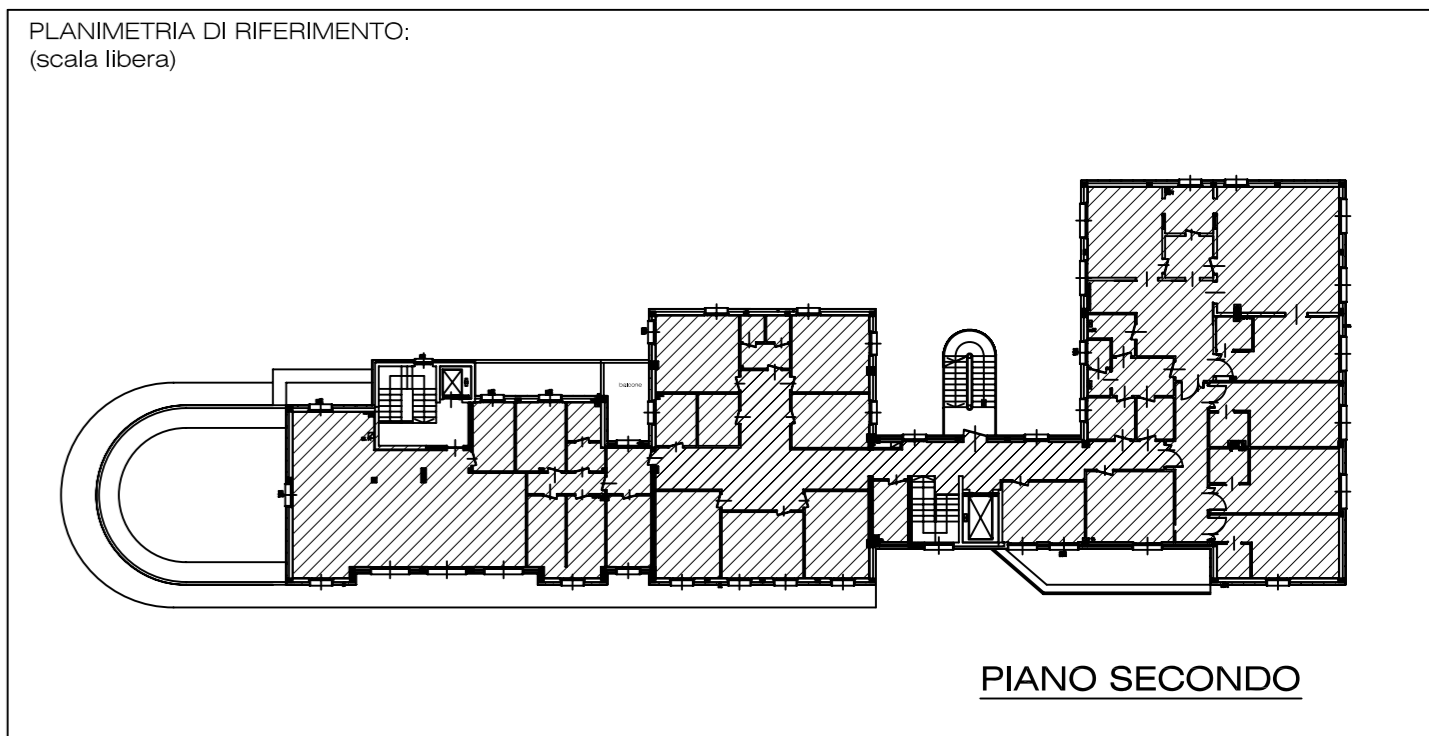


**PIANO SECONDO**

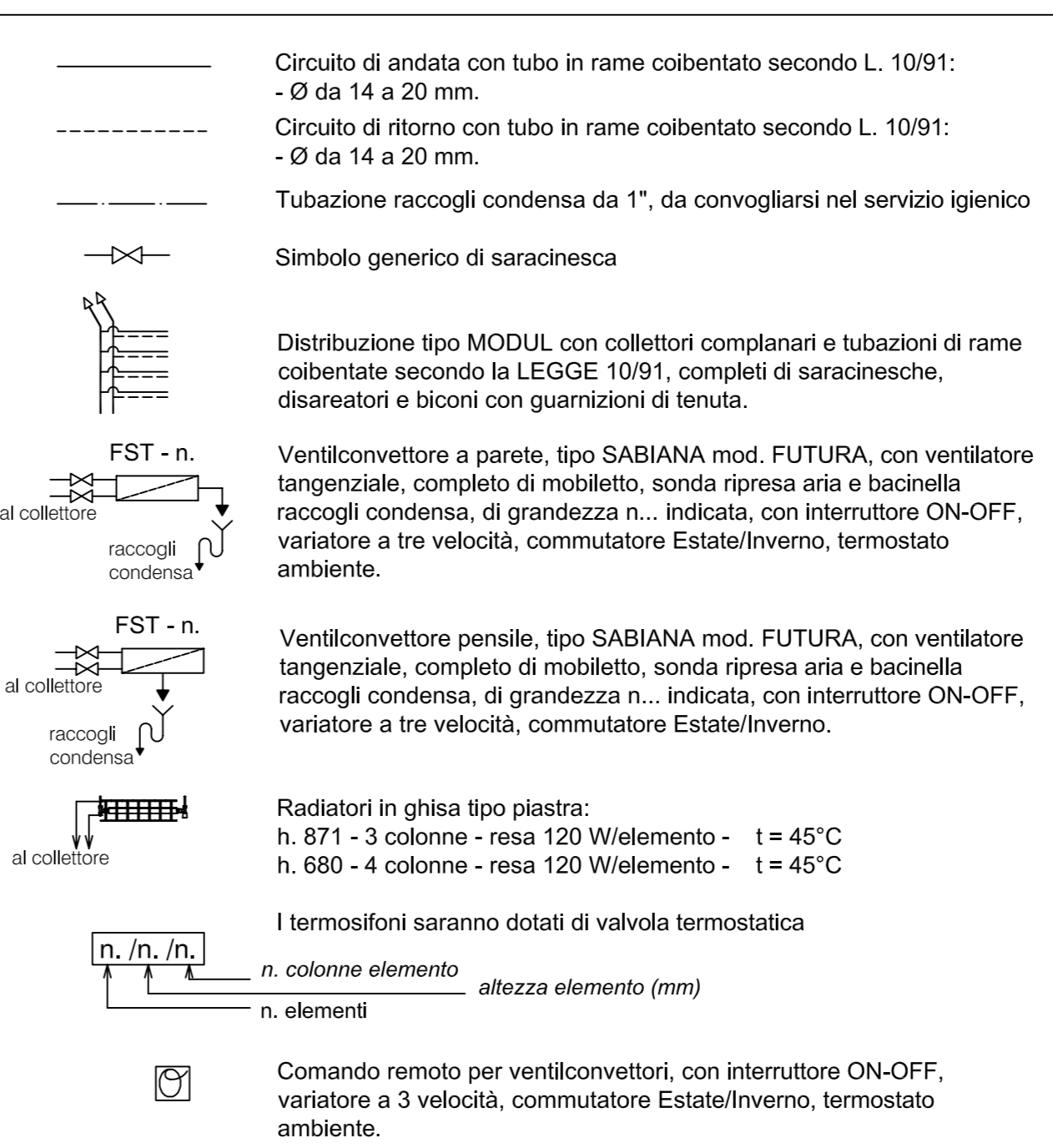


TIPO VENTILCOVETTORE	Raffredd. kW	Diametro tubazioni (mm)
FST-13	1,04	14
FST-14	1,20	16
FST-23	1,70	16
FST-24	1,90	18
FST-33	2,30	18
FST-43	2,83	20

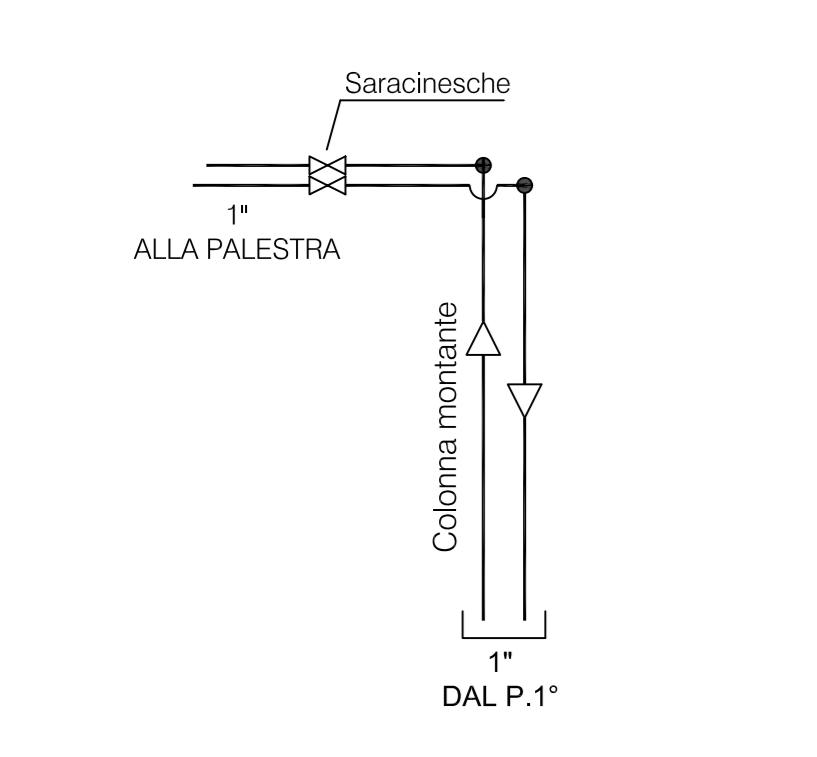
**- studio tecnico FEDELI dott. ing. MARIO -**  
 consulenza e progettazione di impianti tecnologici civili e industriali  
 Via Vittorio Emanuele, 17 - 26026 Pizzighettone (CREMONA) - Tel e Fax 0372/730216-731350  
 E-mail: fedelmario@libero.it



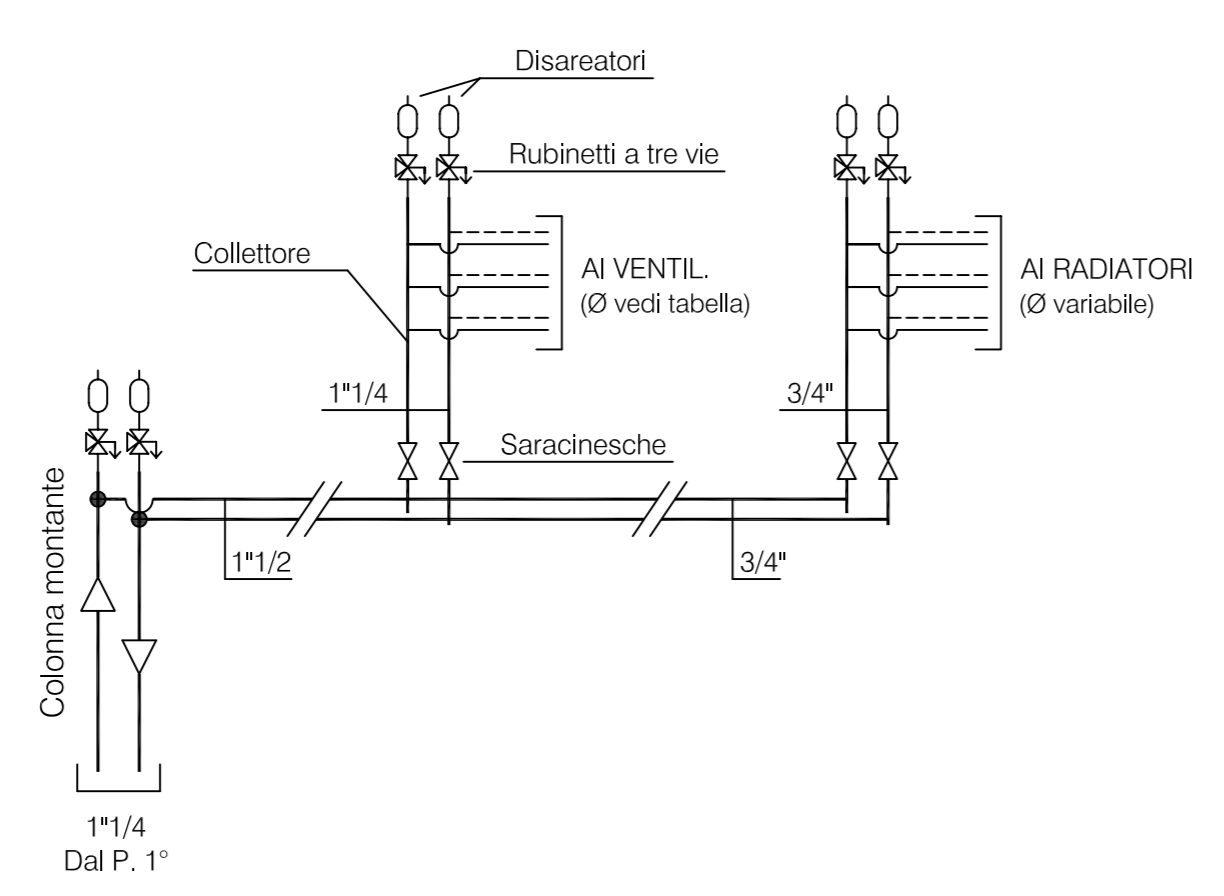
**LEGENDA DELL'IMPIANTO**



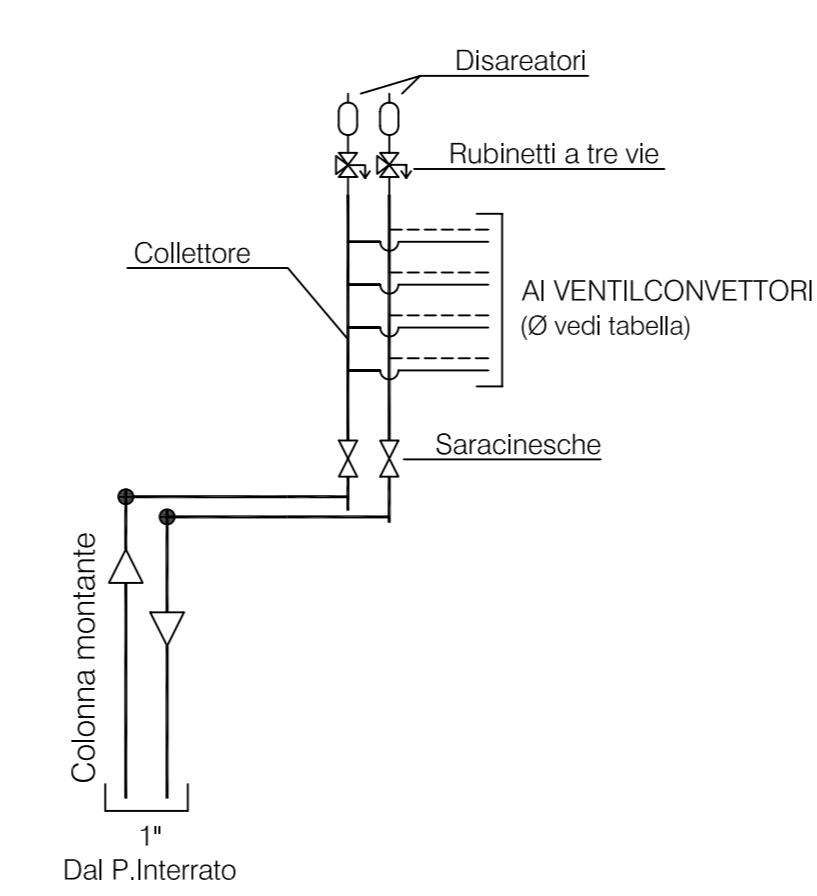
**PARTICOLARE TIPO DEL COLLETTORE DI DISTRIBUZIONE Zona palestra**



**PARTICOLARE TIPO DEL COLLETTORE DI DISTRIBUZIONE Zona studi**



**PARTICOLARE TIPO DEL COLLETTORE DI DISTRIBUZIONE Zona camere**



PROGETTISTA IMPIANTI: <b>FEDELI dott. ing. MARIO</b> - Residente in Via Montegrappa, 110 - Pizzighettone (CREMONA) - C.F.: FDL MRA 49T07 G721K	TIMBRO
COMMITTENTE: <b>ISTITUTO DIOCESIANO PER IL SOSTENTAMENTO DEL CLERO DIOCESI DI LODI</b>	ORIENTAMENTO N SCALA 1:100
UBICAZIONE: <b>Tangenziale SUD Km 298 ZONA QUARTIERE SAN FEREOLO - LODI</b>	TAVOLA <b>4.R</b>
PROGETTO: <b>IMPIANTO DI RISCALDAMENTO e RAFFRESCAMENTO</b>	
DISEGNI: <b>Pianta piano secondo con schema impianto riscaldamento e raffrescamento.</b>	
Revisori: 2	
Revisori: 1	
Emissione: 0	set. 2002      CC      FM      FM
	Data      Eseguito      Controllato      Approvato