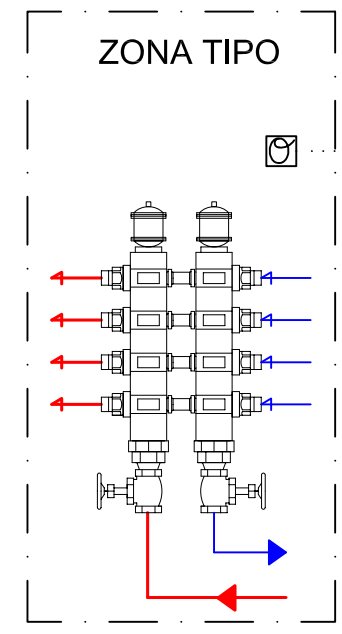


PARTICOLARE TIPO COLLETTORE DI ZONA



Al modulo MC

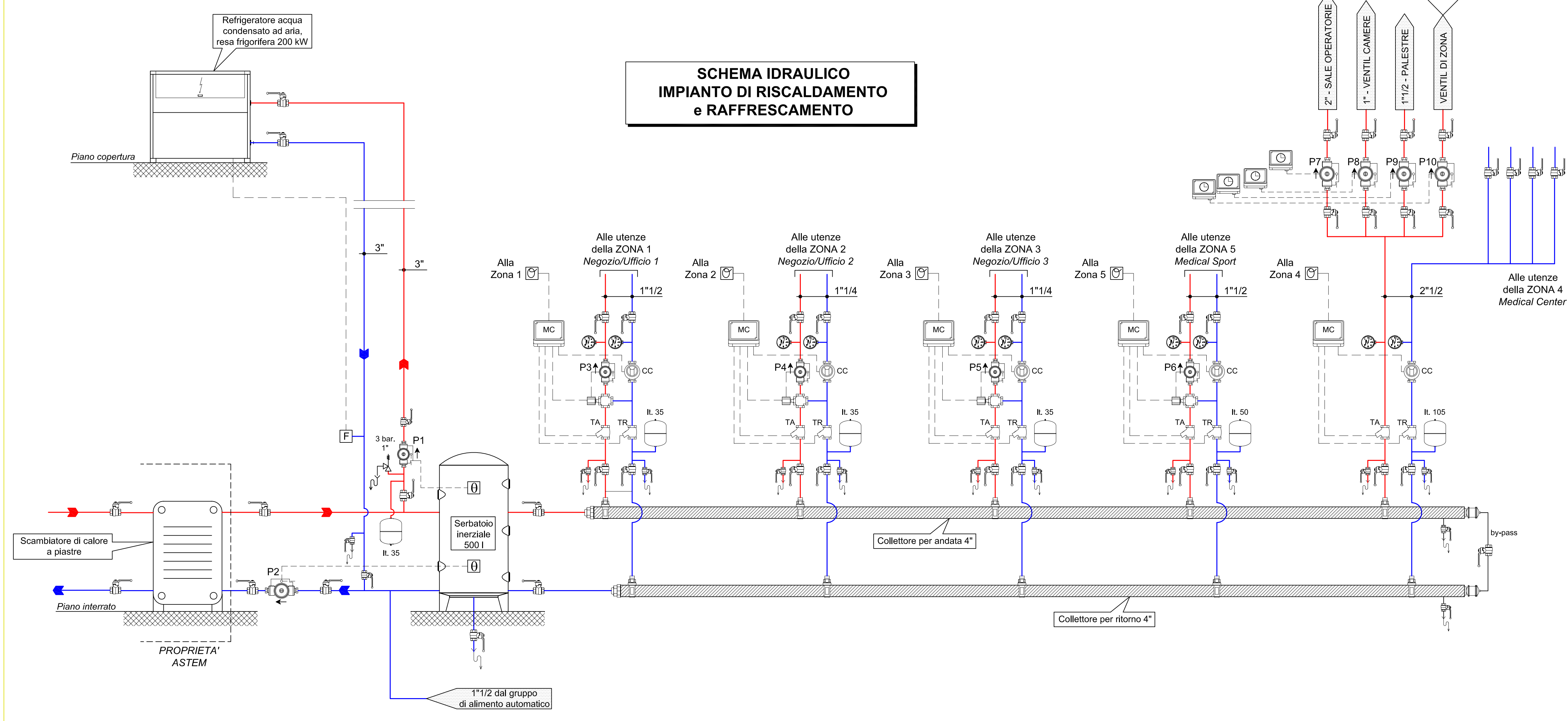
LEGENDA

	Pompa		Valvola a tre vie con servomotore
	Vaso d'espansione		Pressostato
	Flussostato		Rubinetto di scarico
	TA - Pozzetto a "Y" per sonda di andata		Cronotermostato ambiente
	TR - Pozzetto a "Y" per sonda di ritorno		Orologio
	MC - Modulo di contabilizzazione con totalizzatore meccanico		Valvola di sicurezza con scarico
	CC - Contatore volumetrico con uscita impulsiva		
	Simbolo generico di saracinesca		

LEGENDA POMPE

POMPA n.	MARCA	MODELLO	Portata Q (m ³ /h)	Pressione P (m. c.a.)	Potenza (kW)
P1	Grundfos	UPS 32-120 F	5	5	0.2
P2	Grundfos	UPS 32-120 F	5	5	0.2
P3	Grundfos	UPS 32-120 F	5	4	0.2
P4	Grundfos	UPS 25-80 180	3	4	0.2
P5	Grundfos	UPS 32-120 F	4	4	0.2
P6	Grundfos	UPS 32-120 F	5	4	0.2
P7	Grundfos	UPS 40-120 F	0	0	0.2
P8	Grundfos	UPS 25-55 180	2	3	0.2
P9	Grundfos	UPS 40-60 2F	6	4	0.2
P10	Grundfos	UPS 50-120 F	15	18	0.7

SCHEMA IDRAULICO IMPIANTO DI RISCALDAMENTO E RAFFRESCAMENTO



- studio tecnico FEDELI dott. ing. MARIO -
 consulenza e progettazione di impianti tecnologici civili e industriali
 Via Vittorio Emanuele, 17 - 26026 Pazzghettone (CREMONA) - Tel e Fax 0372/730216-731350
 E-mail: fedelmario@libero.it

PROGETTISTA IMPIANTI:	FEDELI dott. ing. MARIO - Residente in Via Montegrappa, 110 - Pazzghettone (CREMONA) - C.F.: FDL MRA 49107 G721K	TIMBRO
COMMITTENTE:	ISTITUTO DIOCESIANO PER IL SOSTENTAMENTO DEL CLERO DIOCESI DI LODI	SCALA
UBICAZIONE:	Tangenziale SUD km 298 ZONA QUARTIERE SAN FEREOLO - LODI	Libera
PROGETTO:	IMPIANTO DI RISCALDAMENTO E RAFFRESCAMENTO	TAVOLA
DISEGNI:	Schema idraulico impianto di riscaldamento e raffrescamento con particolare tipo collettore di zona	6.R
Revisioni:	2	
Revisioni:	1	
Emissione:	0 Sett. 2002 CC FM FM	Riferimento Senz'altro Clero Risc Schema Risc
	Data	Eseguito
		Controllato
		Approvato